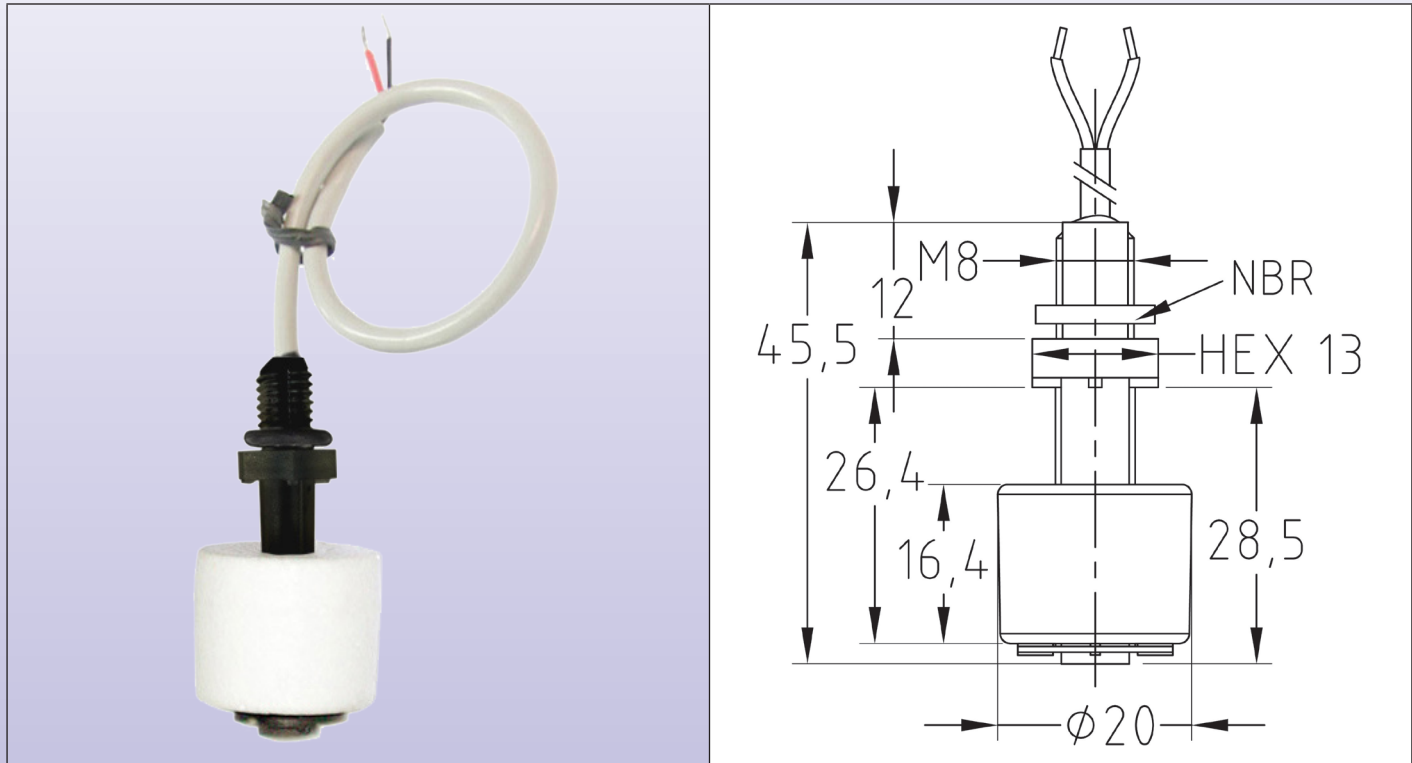


Montaje vertical, contacto de interruptor de lámina, vástago de polipropileno con rosca M8 salida de cable, diámetro 20 × 16,4 mm flotador de espuma EPS



Debido a la mejora constante de nuestros productos, los dibujos, descripciones y características utilizadas en estas fichas técnicas son solo orientativos y pueden ser modificados sin aviso previo

Material del flotador	Montaje	Resistencia de contacto	Temperatura ambiente	Presión máxima	Tipo
Espuma EPS	Verticales	150 M Ohmios máx.	-20 + 65°C	1 bar (15 PSI)	DM3



Uso: circuitos de baja tensión

Principales aplicaciones: máquinas expendedoras, bombas de aire acondicionado, deshumidificadores. Flotador de diámetro pequeño para aplicaciones con espacio reducido. El flotador de espuma EPS evita las filtraciones, pero reduce la temperatura máxima del líquido.

Material del vástago: polipropileno.

Material del flotador: Espuma EPS con superficie de efecto piel para evitar la absorción de agua

Montaje: Montaje vertical, montaje en pared, con tuerca M8 y junta plana de NBR.

Configuración de contacto: está normalmente cerrado cuando el flotador está abajo en el vástago. Se abre cuando el flotador sube hacia el lado del cableado. Alterar el flotador cambia la configuración de contacto a normalmente abierto.

Especificaciones eléctricas:

Tipo de baja tensión: potencia máxima de 10 W (VA), máx. 0,5 A, máx. voltaje de 110 VAC.

Tipo de 230 VAC: potencia máxima de 40 W (VA), máx. 1 A Valores para circuito resistivo. Para cargas inductivas o capacitivas, se debe utilizar un circuito de protección de contacto.

Resistencia de contacto: 150 M Ohmios máx. (cables no incluidos)

Cables: Cable AWG24, estilo UL 2464, aislado con PVC, longitud de 100, 500, 1000 o 2000 mm.

Límites de líquidos: para ser utilizado con líquidos químicamente compatibles con polipropileno y poliestireno, viscosidad dinámica mayor a $0,5 \times 10^{-4}$ Pa.s y menor que 10^{-2} Pa.s, gravedad específica mayor a 0.9, sin partículas magnéticas.

Temperatura ambiente: -20 + 65°C.

Presión máxima: 1 bar (15 PSI).

Opciones: Protector contra salpicaduras para su uso en aplicaciones turbulentas, otra longitud de cable, clasificación eléctrica de 70 W, 1 A, 250 VAC.

Referencias:

Clasificación eléctrica	Cable 100 mm	Cable 500 mm	Cable 1000 mm	Cable 2000 mm
10 VA (máx. 110 VAC)	DM303083320F1050	DM303083320F5050	DM303083320FA050	DM303083320FB050
40 VA (máx. 230 VAC)	DM343083320F1050	DM343083320F5050	DM343083320FA050	DM343083320FB050